

*Cabasse*



Since 1950

# THE PEARL COLLECTION


## Notice utilisateur


THE PEARL  
THE PEARL ΛΚΟΥΛ  
THE PEARL SUB

Vous venez d'acheter une enceinte Cabasse et nous vous remercions de votre confiance. Nous recommandons de lire attentivement cette notice pour profiter pleinement de toutes les possibilités de la gamme.

## INSTRUCTIONS DE SÉCURITÉ

### Explication des symboles

 L'éclair dans un triangle équilatéral avertit de l'existence de tension élevée dangereuse non isolée à l'intérieur du coffret du produit, d'une valeur suffisante pour présenter un risque d'électrocution.

 Le point d'exclamation dans un triangle équilatéral avertit de l'existence d'instructions importantes quant à l'utilisation et la maintenance dans la documentation jointe à ce produit.

**Nettoyage** - Débranchez l'appareil avant tout nettoyage. N'utilisez pas de solutions nettoyantes sous forme liquide ou en aérosols. Employez de préférence un chiffon humide.

**Installation sur mobiliers et supports** - Ne placez pas cet appareil sur un support instable, qu'il s'agisse de pieds, trépieds, tables, étagères, etc. Il pourrait tomber et causer des blessures sérieuses à un enfant ou un adulte qui se trouverait à proximité.

**Ventilations** - L'appareil doit être positionné de telle sorte qu'il ne gêne pas sa propre ventilation. Par exemple, il ne doit pas être installé sur un lit, un canapé, une couverture ou des surfaces similaires qui pourraient bloquer ses orifices d'aération. Il ne doit pas non plus être encastré dans des enceintes confinées comme des étagères étroites ou des meubles qui pourraient limiter la quantité d'air disponible aux entrées d'air.

**Alimentation** - L'appareil ne doit être relié qu'à une source électrique du type écrit dans le mode d'emploi ou conforme à la sériographie sur le produit. Si vous n'êtes pas sûr du type de courant fourni à l'endroit où vous

vous trouvez, adressez-vous à votre revendeur ou à la compagnie électrique locale.

**Surcharges électriques** - Ne surchargez pas les prises d'alimentation, les prolongateurs ou les rappels d'alimentation. Il pourrait en résulter incendies ou électrocutions.

**Corps et liquides étrangers** - On doit être attentif à ne jamais laisser entrer d'éléments ou de liquides étrangers dans l'appareil. Ils pourraient occasionner incendies ou électrocutions. Ne versez jamais aucun liquide d'aucune sorte sur l'appareil.

**Maintenance** - Dans les cas suivants, vous devez impérativement débrancher votre appareil et le faire vérifier par un technicien qualifié :

- l'alimentation ou la prise a été endommagée.
- des corps étrangers ou du liquide se sont introduits dans l'appareil.
- l'appareil a été exposé à la pluie ou a été aspergé d'eau.
- l'appareil ne semble pas marcher correctement alors que vous l'utilisez dans le cadre de ses instructions de fonctionnement normal. Ne manipulez que les contrôles couverts par le mode d'emploi. Toute autre procédure pourrait le détériorer et nécessiter l'intervention d'un technicien qualifié.
- l'appareil est tombé ou bien sa carrosserie est endommagée.
- l'appareil affiche des performances nettement modifiées.

Dans un environnement secteur perturbé (orage etc...), le produit peut parfois nécessiter l'arrêt et la remise en route au moyen de l'interrupteur secteur ON/OFF situé sur le panneau arrière de l'appareil pour fonction-

ner correctement de nouveau.

**Pièces détachées** - Si la réparation a nécessité l'utilisation de pièces détachées, assurez-vous que le technicien a bien utilisé les références préconisées par le fabricant ou présentant les mêmes caractéristiques que les pièces originales. Des pièces non conformes peuvent provoquer incendies, électrocutions ou autres.

**Vérifications** - Après toute intervention sur l'appareil, demandez au technicien d'effectuer des tests afin de garantir que l'appareil fonctionne en toute sécurité.

**Sacs plastiques** - Ne pas laisser les sacs plastiques de l'emballage à portée des enfants afin d'éviter tout risque d'étouffement.

### CONSIGNES DE SÉCURITÉ IMPORTANTES !

1. LIRE ces consignes.
2. CONSERVER ces consignes.
3. RESPECTER tous les avertissements.
4. SUIVRE toutes les consignes.
5. NE PAS utiliser cet appareil à proximité de l'eau.
6. NETTOYER UNIQUEMENT avec un chiffon sec.
7. NE PAS OBSTRUER les orifices de ventilation. Installer conformément aux instructions du constructeur.
8. NE PAS installer à proximité de sources de chaleur telles que les radiateurs, les grilles de chauffage, les cuisinières et les autres appareils (notamment les amplificateurs) dégageant de la chaleur.
9. NE PAS neutraliser le dispositif de sécurité que constitue la fiche polarisée ou à broche de terre. Une fiche polarisée a une lame plus large que l'autre. Une fiche à broche de terre est munie de deux lames et d'une troisième broche pour la terre. La lame large ou la troisième broche est prévue pour la sécurité de l'utilisateur. Si la fiche fournie ne rentre pas dans la prise de courant, demander à un électricien de remplacer cette prise d'un type trop ancien.
10. PROTÉGER le cordon d'alimentation en s'assurant qu'il ne risque pas d'être piétiné ou écrasé, en particulier près des fiches, des blocs multiprises et de son point de sortie de l'appareil.
11. UTILISER UNIQUEMENT les accessoires préconisés par le constructeur.
12. DÉBRANCHER cet appareil en cas d'orage ou lorsqu'il reste inutilisé pendant une longue durée.
13. CONFIER tout travail de dépannage à un réparateur professionnel compétent. Faire réparer l'appareil en cas de dommages, par exemple : fiche ou cordon d'alimentation endommagé, liquide renversé sur l'appareil ou objet inséré dans l'appareil, appareil exposé à la pluie ou à l'humidité, mauvais fonctionnement ou après une chute.
14. RUISSELLEMENT/HUMIDITE: pour éviter les risques d'incendie ou de choc électrique, ne jamais exposer l'appareil à l'eau ou à l'humidité. L'appareil ne doit pas être exposé à un risque de fuites de liquide, aucun objet tel un vase ne sera poser sur ou au-dessus de l'appareil.
15. Ne pas installer le produit à proximité d'une flamme non protégée, une bougie par exemple.
16. La liaison au secteur n'est pas coupée avec l'interrupteur en position "off". Par contre tous les circuits électroniques ne sont plus alimentés.



Attention : ne pas ingérer la pile, risque mortel de brûlure chimique dans les 2 heures. Toujours garder les piles boutons, neuves et usagées, hors d'accès des enfants. Trouver immédiatement une assistance médicale si vous pensez que des piles aient pu être avalées ou insérées où que ce soit dans le corps. Si le compartiment batterie ne ferme plus correctement, ne plus utiliser la télécommande et la garder hors d'atteinte des enfants

## DÉBALLAGE

Ouvrir largement le carton puis sortez un à un les différents éléments. Si l'un des éléments du carton vous semble endommagé, ne pas l'utiliser, le replacer dans le carton d'origine et contactez immédiatement votre revendeur.

Conservez votre emballage pour un éventuel transport ultérieur de votre système.

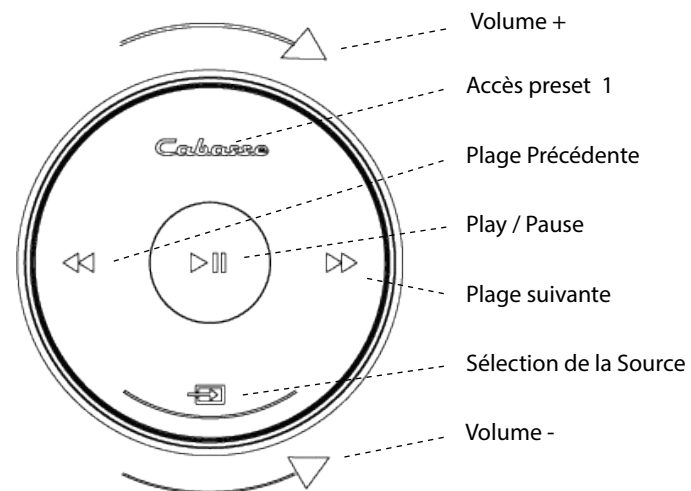
## LES COMPOSANTS DE VOTRE SYSTÈME :

THE PEARL, 1 cordon d'alimentation, 1 télécommande, 1 notice simplifiée et 1 carte de garantie.

THE PEARL SUB, 1 cordon d'alimentation, 1 télécommande, 1 notice simplifiée et 1 carte de garantie.

THE PEARL AKOYA, 1 cordon d'alimentation, 1 télécommande, 1 notice simplifiée et 1 carte de garantie, 1 adaptateur USB, un adaptateur RCA-Jack 3,5 mm, 1 sac de transport

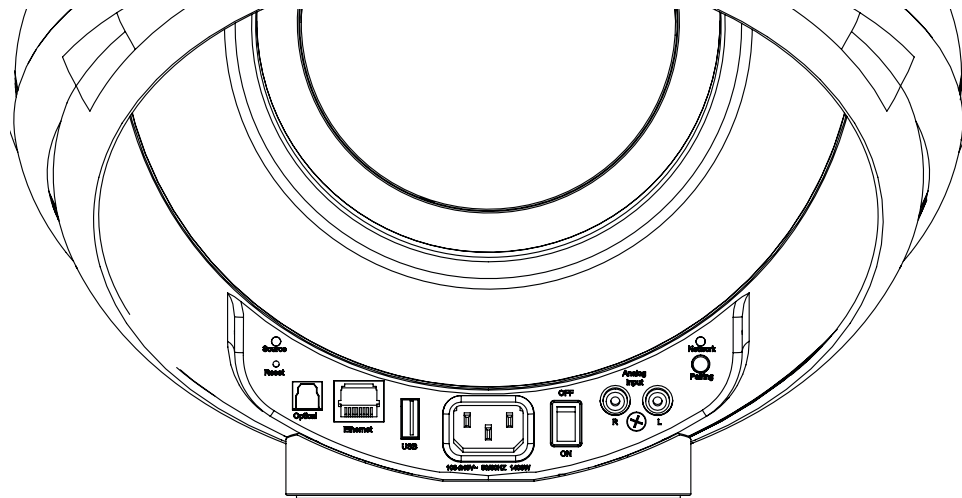
## TOUCHES DE LA TELECOMMANDE "THE PEARL" ET "THE PEARL AKOYA"



## FONCTIONS

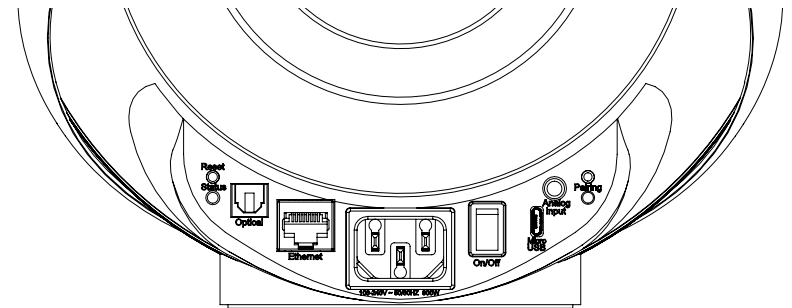
	Connexion Bluetooth	WIFI/ETHERNET via routeur internet / box internet
Diffusion audio non compressé ou compressé sans perte		OUI
Accès à tous les supports audio depuis le reseau WIFI (ordinateur...)		OUI
Multi-room		OUI
Diffusion des contenus audio smartphone/tablette	OUI	OUI
Diffusion application audio (youtube...) depuis smartphone/tablette	OUI	
Diffusion à partir de supports USB		OUI
Radios et services musicaux web		Qobuz, Deezer, Napster, Spotify, Tidal, Vtuner

# THE PEARL / THE PEARL SUB



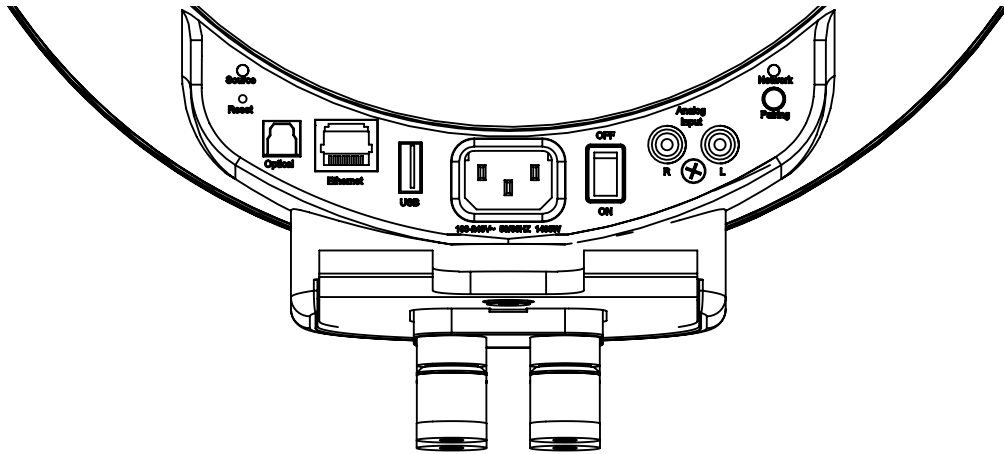
LED Statut  
Bouton Reset  
Optique Ethernet USB  
SECTEUR ON/OFF Entrée RCA  
LED Appairage  
Bouton Appairage  
Analogique

# THE PEARL ΛKOYA



LED Statut  
Bouton Reset  
Optique Ethernet SECTEUR  
LED Appairage  
Bouton Appairage  
Analogique  
ON/OFF Micro USB

## THE PEARL SUB



### ACTIVATION DE LA TELECOMMANDE

Avant la première utilisation, dévisser la vis (tournevis PH00), enlever le couvercle, retirer la languette de protection, remettre le couvercle et resserrer la vis.

La LED bleue de la télécommande clignote, en attente d'appairage.

### APPAIRAGE DE LA TELECOMMANDE

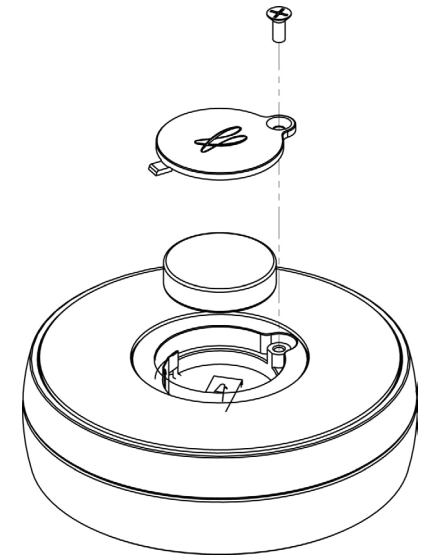
1- Brancher l'enceinte sur le secteur.

2- Allumer l'enceinte à l'aide du bouton on/off situé à l'arrière.

3- Appuyer brièvement sur le bouton "pairing" situé à l'arrière de THE PEARL/ THE PEARL AKOYA. La LED "pairing" clignote.

4- Les LED de la télécommande et de THE PEARL / THE PEARL AKOYA cessent de clignoter quand l'appairage est finalisé.

Remplacement de la pile bouton type CR-2450 : retourner la télécommande, dévisser la vis, enlever le couvercle, enlever la pile usagée, insérer la pile neuve, coté marquée "+" vers l'extérieur, remettre le couvercle, resserrer la vis.



### PREMIERE UTILISATION

Connecter THE PEARL ou THE PEARL AKOYA au secteur avec le cordon d'alimentation approprié au réseau électrique.

THE PEARL / THE PEARL AKOYA est opérationnelle dès que la diode à gauche du panneau arrière ci-contre est allumée en cyan constant.

Une annonce vocale, si le volume de THE PEARL / THE PEARL AKOYA n'est pas au minimum, indique le statut de la connexion réseau: en cours, réussie, échec.

### UTILISATION EN STEREO AVEC 2 THE PEARL / THE PEARL AKOYA

Dans ce cas veuillez activer et utiliser une seule télécommande par ensemble stereo.

### LES CODES COULEURS DE LA LED STATUT

**CYAN** Entrée DLNA, wifi, Ethernet, streaming réseau, streaming internet

**VERT** Spotify Connect

**BLANC** Entrée Aux In

**JAUNE** Entrée Optique

**BLEU** Entrée Bluetooth

**ROUGE** (clignotant) Echec de la connexion au réseau

**VIOLET** Calibration automatique en cours

## ENTREES FILAIRES ET NON FILAIRES THE PEARL

### ENTREE ANALOGIQUE "Analog input"

Cette entrée peut être connectée à une source audio (lecteur CD, lecteur MP3, smartphone, téléviseur) équipée d'une sortie analogique type RCA ou mini-jack. Utiliser un cordon RCA/RCA ou un cordon mini-jack/RCA (non fournis)



### ENTREE USB

Cette entrée n'est utile que pour l'utilisation en mode Wi-Fi/Ethernet (paragraphe 4,5,6 ci-après). Connecter une clé USB ou un disque dur contenant des fichiers audio à cette entrée pour les mettre automatiquement en réseau. Tous les fichiers aux formats reconnus par le serveur DLNA inclus dans THE PEARL sont alors listés dans l'application Stream Audio Control et peuvent être lus par tous les lecteurs Cabasse Stream connectés au même réseau. La prise USB de THE PEARL est pourvue d'une alimentation continue 5 V - 1 A pour l'utilisation d'un disque dur nomade sans recours à une alimentation externe.



## ENTREES FILAIRES ET NON FILAIRES THE PEARL AKOYA

### ENTREE ANALOGIQUE "Analog input"

Cette entrée peut être connectée à une source audio (lecteur CD, lecteur MP3, smartphone, téléviseur) équipée d'une sortie analogique type RCA ou mini-jack. Utiliser un cordon RCA/mini-jack (non fourni) ou un cordon mini-jack/mini-jack (non fourni), ou associer l'adaptateur mini-jack/RCA avec un cordon RCA.

## ENTREE Micro USB

Cette entrée n'est utile que pour l'utilisation en mode Wi-Fi/Ethernet (paragraphe 4,5,6 ci-après). Connecter une clé USB ou un disque dur contenant des fichiers audio à cette entrée pour les mettre automatiquement en réseau. Utilisez si nécessaire l'adaptateur USB-MINI USB fourni. Tous les fichiers aux formats reconnus par le serveur DLNA inclus dans THE PEARL AKOYA sont alors listés dans l'application Stream Audio Control et peuvent être lus par tous les lecteurs Cabasse Stream connectés au même réseau. La prise Micro USB de THE PEARL AKOYA est pourvue d'une alimentation continue 5 V - 1 A pour l'utilisation d'un disque dur nomade sans recours à une alimentation externe.

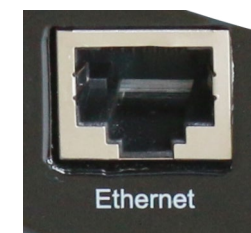
## CONNEXION BLUETOOTH

1. Une fois que l'enceinte est allumée, appuyer sur le bouton « Pairing » situé à l'arrière
2. La LED « Pairing » située à l'arrière doit clignoter
3. Activer le Bluetooth sur votre mobile
4. Sélectionner « Cabasse THE PEARL XXXX » dans la liste des appareils disponibles
5. Une fois la connexion réussie, la LED « Pairing » située à l'arrière cesse de clignoter



## CONNEXION FILAIRE (LAN) AU RESEAU ETHERNET

La liaison filaire Ethernet garantit un débit de transfert optimum et constant dans tout environnement. Utilisez-la si le fonctionnement en mode Wi-Fi présente des coupures ou arrêts intempestifs de la musique, signes d'un réseau Wi-Fi saturé ou d'une distance routeur-Stream trop importante. Connecter un câble RJ45 entre THE PEARL ou THE PEARL AKOYA et votre routeur (ou Box Internet). La connexion est établie quand la diode ETH passe au bleu fixe. La connexion WIFI est alors automatiquement désactivée.



ATTENTION : le mode DHCP du routeur doit être activé.

**ATTENTION !** Une mise à jour du logiciel peut démarrer automatiquement dès qu'une connexion au réseau internet est réalisée.

Le début et la fin de la mise à jour font l'objet d'une annonce vocale.



***Ne pas éteindre ou déconnecter***

***THE PEARL,  
THE PEARL AKOYA ou  
THE PEARL SUB***

***durant les mises à jour qui peuvent nécessiter  
plusieurs minutes.***

## **CONNEXION DLNA SANS FIL (WLAN) AU RESEAU WIFI AVEC L'APPLICATION STREAM CONTROL CABASSE**

1) Installer l'application Cabasse Stream CONTROL sur la tablette/smartphone depuis «Play Store» pour un appareil Android ou «App Store» pour un produit Apple.

2) Appuyer 3 secondes sur le bouton "pairing" de THE PEARL ou THE PEARL AKOYA : la diode du bouton pairing clignote en bleu

3) Ouvrir "paramètres" ou "réglages" dans la tablette ou le smartphone, sélectionner Wi-Fi puis THE PEARL XXX parmi les réseaux wi-fi disponibles.

4) Ouvrir l'application Stream Control et à l'invitation sélectionner: "configurer ce lecteur".

5) Suivre les instructions, avec sélection du réseau wi-fi à utiliser puis entrée du mot de passe réseau. La LED pairing cesse de clignoter, l'enceinte annonce "connexion réseau réussie". Recommencer la procédure si ce n'est pas le cas.

6) Commencer à écouter vos musiques préférées à partir de votre smartphone, d'une clé ou d'un disque dur connecté(e) à l'entrée USB de THE PEARL ou Micro USB de THE PEARL AKOYA ou en utilisant les sources connectées à son entrée analogique ou son entrée optique.

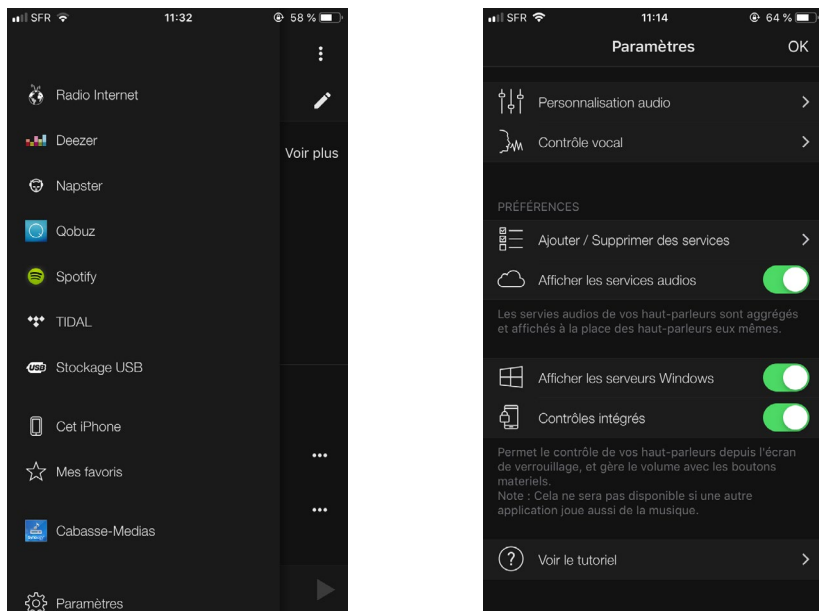
Les sources connectées à ces 2 entrées peuvent être partagées avec les autres appareils Stream connectés au même réseau en les regroupant dans une même zone.



# APPLICATION STREAM CONTROL

## PREMIERE UTILISATION

Ouvrir l'application Stream Control et lancer le tutoriel pour découvrir les principales fonctionnalités de l'application.



Faire un balayage gauche-droite pour ouvrir la fenêtre donnant accès aux sources et aux paramètres.

Sélectionner "paramètres" puis "voir le tutoriel" en bas de la page "paramètres". Voici les principales actions qui y sont détaillées:

- Navigation dans l'application
- Sélection / configuration d'une zone
- Gestion des zones
- Options des lecteurs
- Menu de lecture d'un média
- Mode stéréo
- Contrôle vocal
- Personnalisation audio
- Favoris
- Services

# UTILISATION / SYNCHRONISATION AVEC UN TELEVISEUR

## CONFIGURATION

1- Poser THE PEARL ou THE PEARL AKOYA à côté de votre téléviseur, ou une paire de part et d'autre du téléviseur sur un support solide .

2- Laisser un espace d'au moins 3 centimètres entre le mur arrière et l'appareil.

3- Connecter le téléviseur à une THE PEARL ou THE PEARL AKOYA avec une des 2 entrées disponibles. Privilégier la solution coaxiale SPDIF :

- Entrée optique SPDIF : connecter l'entrée "OPTICAL IN" à la sortie TV audio du téléviseur (TV Audio OUT) avec un câble optique (non fourni). Veiller à ce que les bouchons de protections aux extrémités du câble optique soient bien enlevés.



- Entrée analogique RCA de THE PEARL: si le téléviseur ne possède pas de sortie optique SPDIF, connecter l'entrée "AUX IN" soit à la sortie stéréo analogique du téléviseur (RCA TV Audio out) avec un câble RCA-RCA, soit à la sortie casque du téléviseur avec un cordon Jack-RCA(non fournis).



- Entrée analogique RCA de THE PEARL AKOYA: si le téléviseur ne possède pas de sortie optique SPDIF, connecter l'entrée "AUX IN" soit à la sortie stéréo analogique du téléviseur (RCA TV Audio out) avec un câble RCA-Jack 3,5 mm ou RCA-RCA plus l'adaptateur fourni, soit à la sortie casque du téléviseur avec un cordon Jack-Jack 3,5 mm (non fournis)

## DESACTIVATION DES HAUT-PARLEURS DU TELEVISEUR

Mettre le téléviseur sous tension, ouvrir le menu du téléviseur et rechercher un onglet du type Audio, Son ou Enceintes. Utiliser la fonction du menu qui permet de désactiver les haut-parleurs du téléviseur. Cet élément de menu peut par exemple être intitulé "Speaker On/Off" pour haut-parleurs activés / désactivés. Si cette fonction n'existe pas, amener le volume du son du téléviseur avec la télécommande du téléviseur au niveau minimum.

## ACTIVATION DE LA SORTIE OPTIQUE DU TELEVISEUR

En l'absence de son avec une liaison optique, paramétrer si nécessaire dans le menu du téléviseur la sortie optique choisie.

## OPTIMISATION SYNCHRONISATION VOIX / IMAGE

Pour assurer une bonne stabilité en mode wifi et stéréo avec une paire THE PEARL/ THE PEARL AKOYA, le temps de latence par défaut dans le firmware est par défaut de 1000 ms. Ce délai peut être divisé par 5 pour une utilisation audio-vidéo en choisissant le mode TV en lieu et place du mode Hi-Fi par défaut.

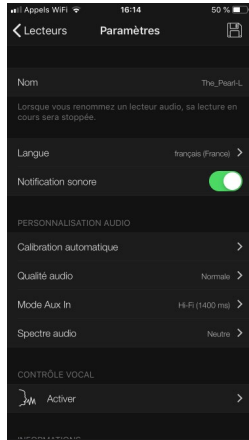
Le mode HI-FI permet une liaison plus stable en wi-fi et la possibilité de streamer de l'audio en HD jusqu'à 192 kHz/32 bits.



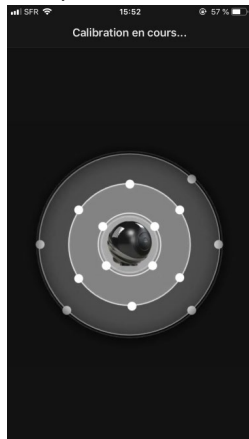
## OPTIMISATION AUDIO

### CALIBRATION AUTOMATIQUE

1: positionner la ou les The Pearl / The Pearl Akoya sur des supports stables, à bonne hauteur et bien orientée(s) selon vos positions d'écoutes préférées.



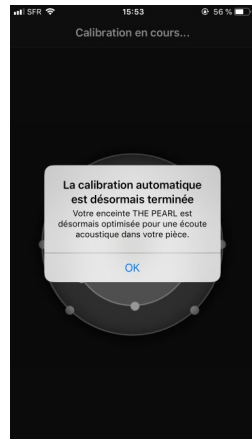
2 : entrer dans paramètres / lecteurs / The Pearl / Calibration automatique



4: ne pas faire de bruit pendant toute la série de mesures



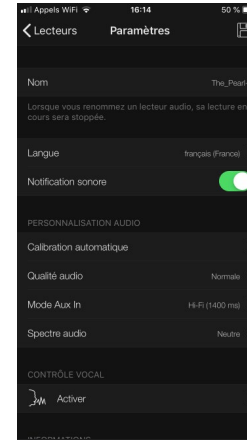
3 : suivre la procédure et cliquer sur "commencer"



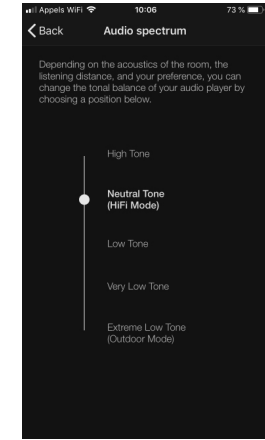
4: cliquer sur OK ou recommencer la série de mesures si demandé.

## OPTIMISATION AUDIO

### PERSONNALISATION AUDIO



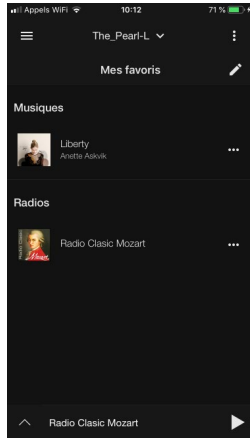
1 : entrer dans paramètres / lecteurs / The Pearl / Spectre audio



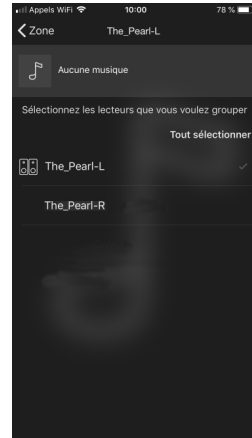
2: sélectionner le profil de courbe recherché, retourner en arrière et sauvegarder le réglage. Tester The Pearl avec vos morceaux préférés. Tester une autre option si besoin

# CREER UNE PAIRE STEREO

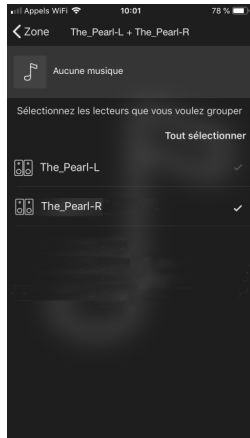
## 1 : CREER UNE ZONE AVEC 2 THE PEARL



1 : appuyer sur le nom du lecteur actif pour ouvrir la fenêtre "Zone"

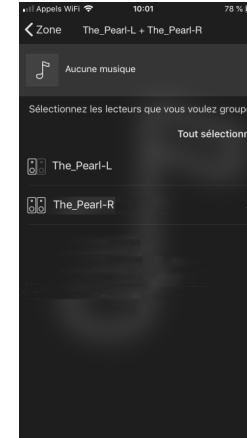


2 : sélectionner une des The Pearl en cliquant sur l'icone "..."

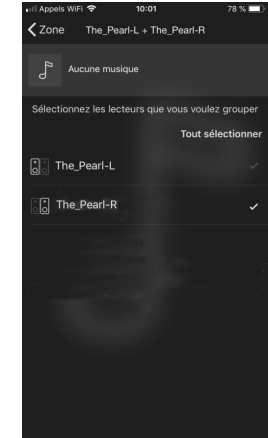


3 : choisir la seconde The Pearl pour former une zone synchronisée. Noter qu'il est aussi possible d'ajouter d'autres produits Cabasse Stream dans la zone, par exemple, pour une diffusion synchronisée dans une autre pièce.

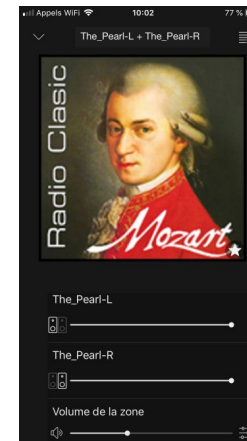
## 2: TRANSFORMER LA ZONE MONO EN ZONE STEREO



1: sélectionner en cliquant l'icone de gauche pour l'enceinte gauche



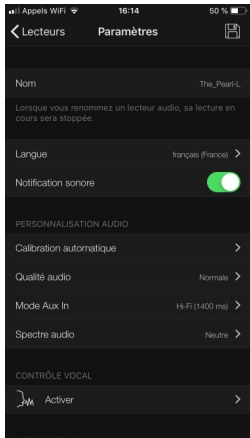
2: sélectionner l'icone de droite pour l'enceinte droite. Sortir de la page Zone en cliquant sur "Zone" en haut à gauche.



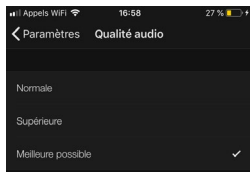
3: cliquer sur l'icone "réglages" pour ouvrir le réglage de volume par enceinte. cela permet par exemple un équilibrage gauche/droite précis qui sera maintenu en utilisant ensuite la barre "volume de la zone".

## OPTIONS QUALITE STREAMING (QOBUZ)

Qobuz (aujourd'hui, et demain sans doute d'autres services comparables) permet de choisir entre différentes résolutions pour la plupart des titres proposés en streaming. Si votre accès internet ne permet pas de lire de façon fluide les fichiers les plus lourds, il est possible de déterminer le type de fichier à lire en priorité.



Ouvrir "Qualité audio" dans paramètres / lecteurs / The Pearl.



Choisir entre les 3 qualités maximum si disponibles:

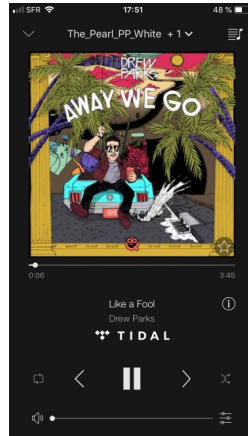
Normale = généralement plafonnée au MP3 320 kbs

Supérieure = généralement plafonnée au FLAC 16 Bits / 44 kHz

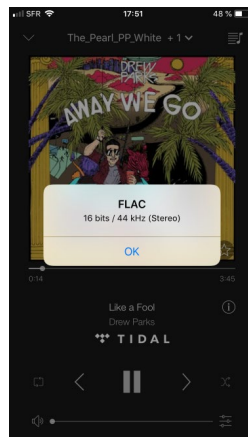
Meilleure possible = généralement plafonnée au FLAC 24 Bits / 96 kHz

## AFFICHER LA QUALITE AUDIO DU FICHER EN COURS DE LECTURE

Cette information est disponible sur la plupart de sources. En mode lecture ouvrir la page ci dessous en cliquant a gauche de la barre de volume.



Puis cliquer sur le bouton info



Cliquer sur "OK" pour fermer la fenêtre.

## MARQUAGE DEEE

### Traitement des appareils électriques et électroniques en fin de vie (applicable dans les pays de l'Union européenne).

Ce symbole, représentant une poubelle sur roues barrée d'une croix, apposé sur le produit, indique que ce produit ne doit pas être traité avec les déchets ménagers. Il doit être remis à un point de collecte pour le traitement des équipements électriques et électroniques en fin de vie. En s'assurant que ce produit est bien mis au rebut de manière appropriée, vous aiderez à prévenir les conséquences négatives potentielles pour l'environnement et la santé humaine. Le recyclage des matériaux aidera à conserver les ressources naturelles. Pour toute information supplémentaire au sujet du recyclage de ce produit, vous pouvez contacter votre municipalité, votre déchetterie ou le magasin où vous avez acheté le produit.

## REPLACEMENT DE LA PILE DE LA TÉLÉCOMMANDE

Retourner la télécommande, coté face vers le sol. Enlever la pile usagée et la remplacer par une autre pile bouton type CR-2450. Mettre la pile usagée au rebut suivant les informations ci-dessous.

### Informations sur les piles et accumulateurs présents dans l'équipement (Applicable dans les pays de l'Union européenne).

Ce symbole, représentant une poubelle sur roues barrée d'une croix, apposée sur une pile ou un accumulateur, indique que cette pile ou accumulateur ne doit pas être éliminé comme un déchet ménager non trié mais qu'il doit être collecté de manière séparée de sorte d'en faciliter le traitement et le recyclage. Il doit être remis à un point de collecte pour le traitement des piles et accumulateurs

usagés. En s'assurant que ce produit est bien mis au rebut de manière appropriée, vous aiderez à prévenir les conséquences négatives potentielles pour l'environnement et la santé humaine. Le recyclage des matériaux aidera à conserver les ressources naturelles. Pour toute information supplémentaire au sujet du recyclage de ce produit, vous pouvez contacter votre municipalité, votre déchetterie ou le magasin où vous avez acheté le produit.

## MISE A JOUR AUTOMATIQUE

Les mises à jour du logiciel de THE PEARL / THE PEARL AKOYA sont automatiques.

La durée de mise à jour est variable et peut durer jusqu'à quinze minutes lors de la première connexion au réseau internet.

Le début et la fin de la mise à jour font l'objet d'une annonce vocale.

THE PEARL comme THE PEARL AKOYA n'est pas fonctionnel durant cette phase.

Note: la référence de la version du logiciel en cours est disponible via l'application Cabasse Stream: onglet "Paramètres" + sous-onglet "lecteurs audio"+ THE PEARL ou THE PEARL AKOYA

## NETTOYAGE

THE PEARL et THE PEARL AKOYA peuvent être nettoyées à l'aide d'un linge doux, ne pas utiliser de détergent ni de liquide pouvant couler à l'intérieur de l'appareil.

N'utiliser aucun solvant, produit chimique ou solution de nettoyage contenant de l'alcool, de l'ammoniaque ou un abrasif.

## THE PEARL / THE PEARL SUB

<b>Entrées digitales</b>	- 1 entrée DLNA : filaire avec prise RJ45 ou Wi-Fi dual band 2x2 802.11a/b/g/n/ac - 1 entrée Bluetooth 4.2 - 1 entrée optique S/PDIF - 1 entrée USB 2.0 5V==1A
<b>Entrée analogique</b>	RCA stéréo
<b>Alimentation</b>	100-240 V ~60/50 Hz, 6A
<b>Consommation</b>	1400 W
<b>Consommation en mode Eco</b>	2,9 W @ 100-240VAC~50/60Hz
<b>Télécommande</b>	Bluetooth low energy
<b>Température d'utilisation</b>	+5°C à +35°C
<b>Température de stockage</b>	-5°C à +40°C
<b>Taux d'humidité en utilisation</b>	40% à 70%
<b>Réseau</b>	10/100Mb Ethernet MAC & PHY Wireless LAN 802.11b/g/n Sécurité WPS 2.0 Lecteur audio digital (DMR sous DLNA 1.5)
<b>Formats audio Wifi/RJ45</b>	MP3, AAC, WMA, WAV, AIFF, FLAC, ALAC jusqu'à 24 bits/ 192 kHz
<b>Contrôle vocal</b>	Google
<b>Services Musicaux</b>	Qobuz, Deezer, Napster, Spotify Tidal, Vtuner

<b>Haut-parleurs</b>	1 coaxial medium-aigu BCI 1 x grave 25 HELD
<b>Amplification 3-voies active</b>	aigu: 300 W medium 300 W grave 1 000 W
<b>Taux de distorsion plus bruit</b> (THD+N sur la bande 20-20 000 Hz pour une puissance de 100 mW et plus)	Wifi : < 0,2% Bluetooth : < 0,2% Analogique : < 0,2% Optique < 0,2%
<b>Dimensions (h x l x p)</b>	326 x 327 x 323 mm
<b>Poids</b>	18 kg

### SERVICE APRÈS VENTE

Cabasse dispose d'un réseau de revendeurs agréés qui est à votre disposition pour assurer le service après vente de votre matériel.

Pour connaître la liste des revendeurs agréés Cabasse, contactez-nous ou consultez sur notre site Internet [www.cabasse.com](http://www.cabasse.com) la page

<http://www.cabasse.com/distributeur/trouver-un-revendeur/>

## THE PEARL AKOYA

<b>Entrées digitales</b>	- 1 entrée DLNA : filaire avec prise RJ45 ou Wi-Fi dual band 2x2 802.11a/b/g/n/ac - 1 entrée Bluetooth 4.2 - 1 entrée optique S/PDIF - 1 entrée Micro USB 2.0 5V==1A
<b>Entrée analogique</b>	JACK 3,5 mm stéréo
<b>Alimentation</b>	100-240 V ~60/50 Hz, 6A
<b>Consommation</b>	1400 W
<b>Consommation en mode Eco</b>	1,9 -W @ 100-240VAC~50/60Hz
<b>Télécommande</b>	Bluetooth low energy
<b>Température d'utilisation</b>	+5°C à +35°C
<b>Température de stockage</b>	-5°C à +40°C
<b>Taux d'humidité en utilisation</b>	40% à 70%
<b>Réseau</b>	10/100Mb Ethernet MAC & PHY Wireless LAN 802.11b/g/n Sécurité WPS 2.0 Lecteur audio digital (DMR sous DLNA 1.5)
<b>Formats audio Wifi/RJ45</b>	MP3, AAC, WMA, WAV, AIFF, FLAC, ALAC jusqu'à 24 bits/ 192 kHz
<b>Contrôle vocal</b>	Google
<b>Services Musicaux</b>	Qobuz, Deezer, Napster, Spotify Tidal, Vtuner

<b>Haut-parleurs</b>	1 coaxial medium-aigu BCI 1 x grave 17 HELD
<b>Amplification 3-voies active</b>	aigu: 300 W medium 300 W grave 450 W
<b>Taux de distorsion plus bruit</b> (THD+N sur la bande 20-20 000 Hz pour une puissance de 100 mW et plus)	Wifi : < 0,2% Bluetooth : < 0,2% Analogique : < 0,2% Optique < 0,2%
<b>Dimensions (h x l x p)</b>	220 x 220 x 220 mm
<b>Poids</b>	8 kg

## SERVICE APRÈS VENTE

Cabasse dispose d'un réseau de revendeurs agréés qui est à votre disposition pour assurer le service après vente de votre matériel.

Pour connaître la liste des revendeurs agréés Cabasse, contactez-nous ou consultez sur notre site Internet [www.cabasse.com](http://www.cabasse.com) la page

<http://www.cabasse.com/distributeur/trouver-un-revendeur/>

Par la présente, Cabasse déclare que l'équipement radioélectrique du type « THE PEARL, THE PEARL AKOYA ou THE PEARL SUB» est conforme à la directive 2014/53/ EU. Ce marquage atteste de la conformité de l'équipement pour les aspects sécurité et santé des usagers, compatibilité électromagnétique de l'équipement, et bonne utilisation du spectre des fréquences radio et réduction des impacts du produit sur l'environnement. Les mises à jour logicielles sont publiées par le fabricant pour corriger ou améliorer les fonctions du produit.

Pour obtenir les informations les plus récentes sur les accessoires et le logiciel, veuillez consulter la déclaration UE de conformité à l'adresse :

[www.cabasse.com/faq-stream/](http://www.cabasse.com/faq-stream/)

ou adresser une demande écrite à :

Cabasse SAS - 210 rue René Descartes - F 29280 - Plouzané - France

## **FAQ**

Consultez nos réponses aux questions souvent posées sur notre site, à la page <http://www.cabasse.com/support/service-apres-vente/>

***Cabasse***



Cabasse SAS - 210, rue René Descartes - BP 10 - 29280 Plouzané - FRANCE  
Tel +33 298 05 88 88 - Fax +33 298 05 88 99

[www.cabasse.com](http://www.cabasse.com)